

# KIARA

ESP

## Protección para las fachadas del mañana

Kiara es el nuevo toldo cofre desarrollado por Saxun. Un sistema de protección solar con una estética atractiva que reúne unas prestaciones prácticas y avanzadas para poder realizar instalaciones con gran rapidez y comodidad.

Su estructura 100% metálica consigue un aspecto de color uniforme y elegante, ya que no integra elementos plásticos que afecten a la uniformidad cromática.

### ACCIONAMIENTO



Motorizado



Automatizado

### POSIBILIDADES DE INSTALACIÓN



Ventana



Balcón



Terraza



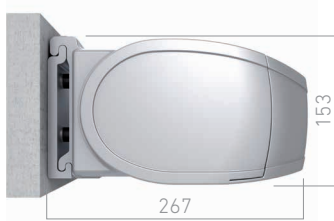
Forjado

- ✓ Posibilidad de instalación de luces LED en los brazos.
- ✓ **Estética curva inspirada en las líneas naturales tan de moda en la arquitectura holística.**
- ✓ Fácil de registrar tanto si está abierto como cerrado.



## TIPOS SUJECIÓN

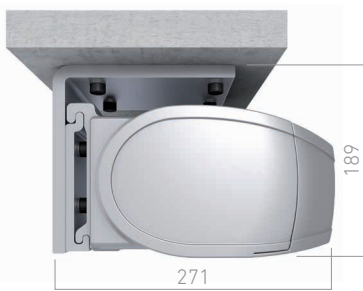
Medidas en mm.



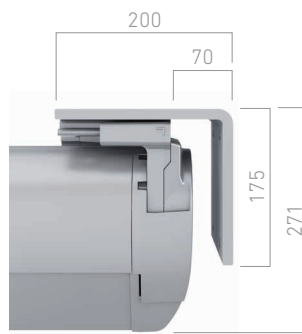
Pared



Techo

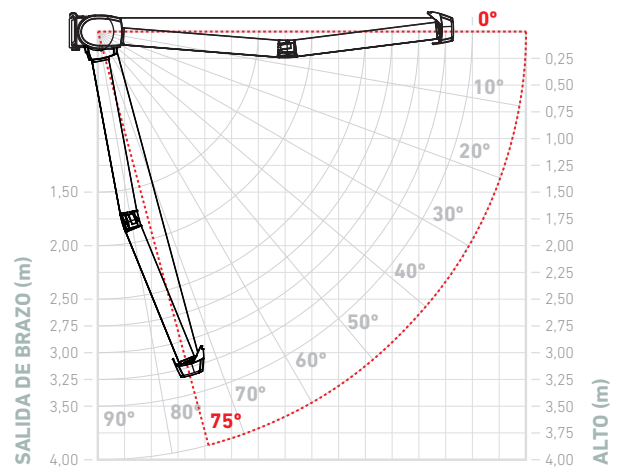


Techo con escuadra



Entre paredes

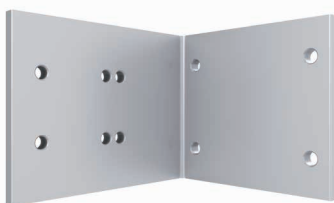
## GRADOS DE INCLINACIÓN



### GRADOS INCLINACIÓN

|                                |           |
|--------------------------------|-----------|
| Instalación frontal            | 0° a 75°  |
| Instalación techo con placa    | 17° a 75° |
| Instalación techo con escuadra | 0° a 75°  |
| Instalación entre paredes      | 0° a 75°  |

## SOPORTES



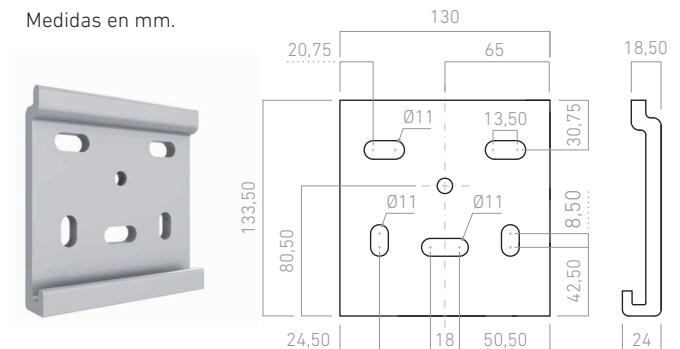
Entre paredes



Techo

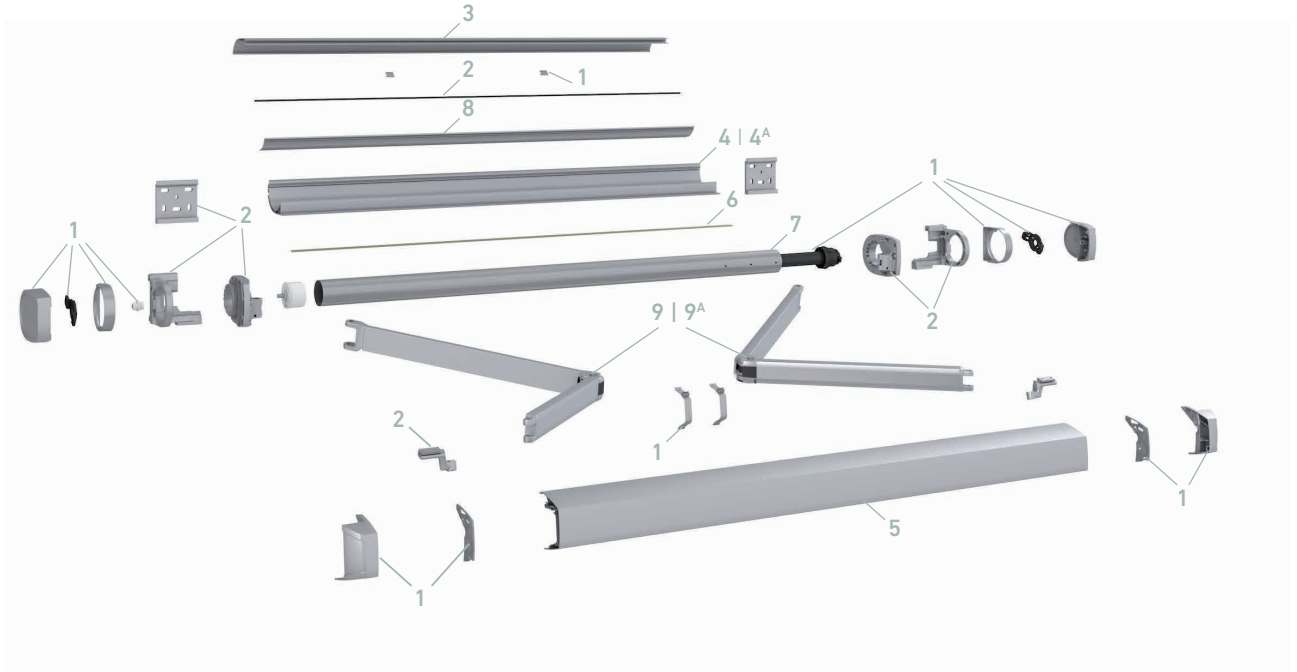
## PLACA DE FIJACIÓN

Medidas en mm.



# KIARA

024745



| CÓDIGO         | DESCRIPCIÓN                     |
|----------------|---------------------------------|
| 1              | 024716 Kit tapas cofre Kiara    |
| 2              | 024702 Kit Cofre Kiara          |
| 3              | 024737 Perfil tejadillo Kiara   |
| 4              | 024628 Perfil cofre Kiara       |
| 4 <sup>A</sup> | 024627 Perfil cofre Kiara - LED |
| 5              | 024629 Perfil BC Kiara          |

| CÓDIGO         | DESCRIPCIÓN                             |
|----------------|---|
| 6              | 024739 Perfil difusor LED 17x5,3 mm     |
| 7              | 022807 Tubo enrollado Ø80               |
| 8              | 024738 Perfil salvatejidos en PVC Kiara |
| 9              | 024741 Jgo. brazos invisibles Lada      |
| 9 <sup>A</sup> | 024740 Jgo. brazos invisibles Lumme     |

## CLASIFICACIÓN AL VIENTO EN 13561:2004+A1:2008

| SALIDA BRAZOS | LÍNEA |      |      |      |      |      |      |      |      |      |      |      |      |      |      |      |      |   |
|---------------|-------|------|------|------|------|------|------|------|------|------|------|------|------|------|------|------|------|---|
|               | 2,00  | 2,25 | 2,50 | 2,75 | 3,00 | 3,25 | 3,50 | 3,75 | 4,00 | 4,25 | 4,50 | 4,75 | 5,00 | 5,25 | 5,50 | 5,75 | 6,00 |   |
| 1,50          | 2     | 2    | 2    | 2    | 2    | 2    | 2    | 2    | 2    | 2    | 2    | 2    | 2    | 2    | 2    | 2    | 2    | 2 |
| 2,00          |       |      | 2    | 2    | 2    | 2    | 2    | 2    | 2    | 2    | 2    | 2    | 2    | 2    | 2    | 2    | 2    | 2 |
| 2,50          |       |      |      |      | 2    | 2    | 2    | 2    | 2    | 2    | 2    | 2    | 2    | 2    | 2    | 2    | 2    | 2 |
| 2,75          |       |      |      |      |      | 2    | 2    | 2    | 2    | 2    | 2    | 2    | 2    | 2    | 2    | 2    | 2    | 2 |
| 3,00          |       |      |      |      |      |      | 2    | 2    | 2    | 2    | 2    | 2    | 2    | 1    | 1    | 1    | 1    | 1 |
| 3,25          |       |      |      |      |      |      |      | 2    | 2    | 2    | 2    | 2    | 2    | 1    | 1    | 1    | 1    | 1 |
| 3,50          |       |      |      |      |      |      |      |      | 2    | 2    | 2    | 2    | 2    | 1    | 1    | 1    | 1    | 1 |
| 4,00          |       |      |      |      |      |      |      |      |      |      | 1    | 1    | 1    | 1    | 1    | 1    | 1    | 1 |

|         |           |         |           |
|---------|-----------|---------|-----------|
| Clase 1 | ≈ 29 Km/h | Clase 2 | ≈ 38 Km/h |
|---------|-----------|---------|-----------|

