

HERTA

ESP

Solidez y protección para terrazas diferentes

Toldo de doble salida ideal para su instalación en zonas donde no se dispone de ninguna pared, techo o superficie de apoyo, siendo muy útil en áreas libres de edificación.

Gracias a su sólida estructura diseñada para sostener el mecanismo de protección solar articulado, se consigue una protección a ambos lados que la consolidan como solución para terrazas de restaurantes y hoteles.



ACCIONAMIENTO



Motorizado



Automatizado



Manual

POSIBILIDADES DE INSTALACIÓN



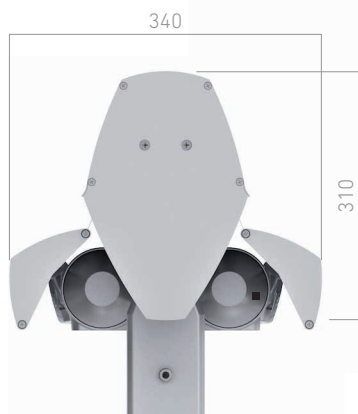
Terraza

- ✓ **Perfiles de sustentación fabricados en acero**, lo que garantiza su durabilidad.
- ✓ **Tejido diseñado para enrollarse sobre un mismo tubo**, lo que facilita la apertura y el cierre.
- ✓ **Sustentación de la estructura a través de una base fija** provista de orificios para un anclaje óptimo.



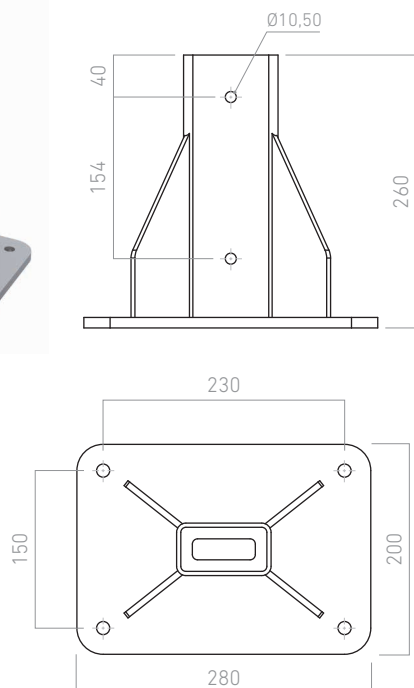
VISTA LATERAL

Medidas en mm.

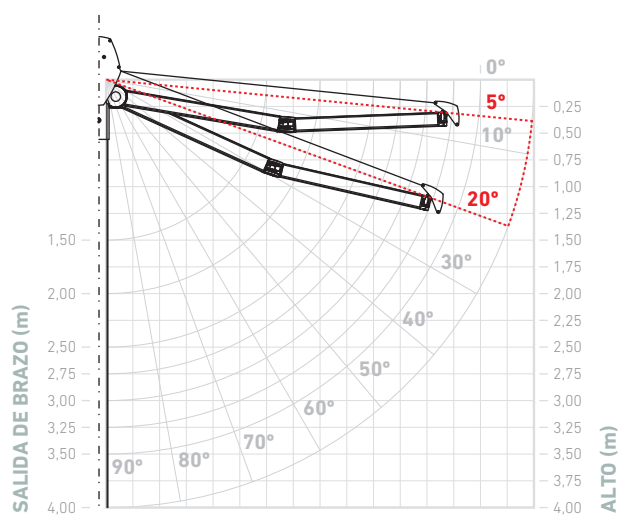


SOPORTE

Medidas en mm.



GRADOS DE INCLINACIÓN



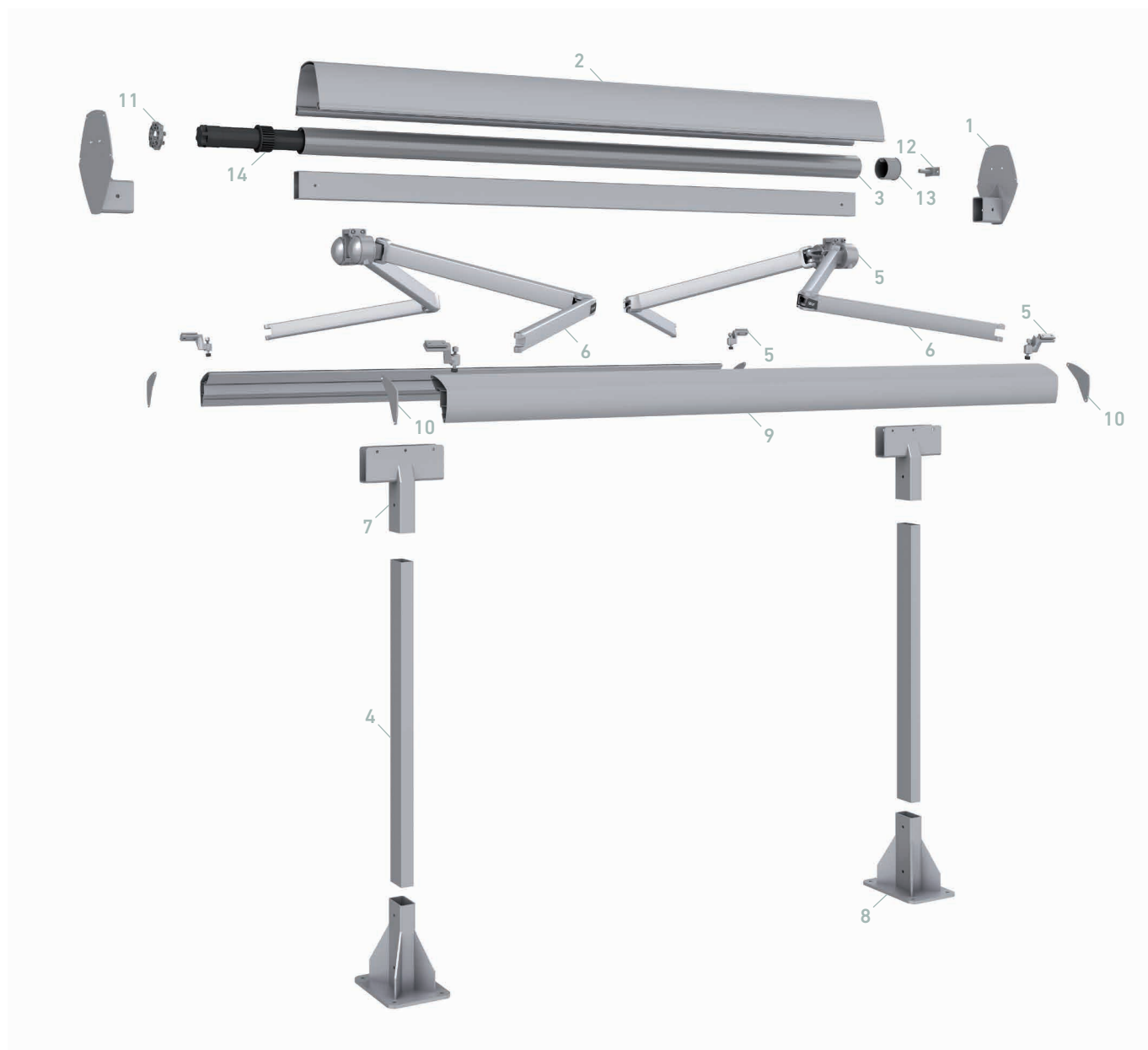
GRADOS INCLINACIÓN

Instalación suelo

5° a 20°

HERTA

024353



CÓDIGO DESCRIPCIÓN		CÓDIGO DESCRIPCIÓN	
1	024337 Soporte semicofre Herta	8	024338 Base fija 280x200 Herta
2	024327 Perfil tejadillo Herta	9	024335 Perfil barra de carga Herta
3	022807 Tubo de enrollado ø80	10	024340 Jgo. tapa perfil B/C Herta
4	022912 Tubo 80x40x2	11	502732 Soporte universal Op. Hipro Somfy
5	022917 Soporte brazo	12	030569 Perno soporte contera eje 78
6	022640 Jgo. brazo invisible	13	022576 Casquillo nylon ø80 hueco ø14 y cojinete
7	024336 Capitel Herta	14	502897 Corona LT60 a Rollerbat ø80

