

# ELBA

ESP

## Minimalismo para una estética vanguardista

Diseñado con líneas aerodinámicas, este sistema permite adaptarse a cualquier tipo de arquitectura exterior.

Gracias a su brazo articulado de gran resistencia con sistema de tensión interna, el sistema ofrece grandes prestaciones para todo tipo de condiciones climáticas.

### ACCIONAMIENTO



Motorizado



Automatizado



Manual

### POSIBILIDADES DE INSTALACIÓN



Ventana



Balcón



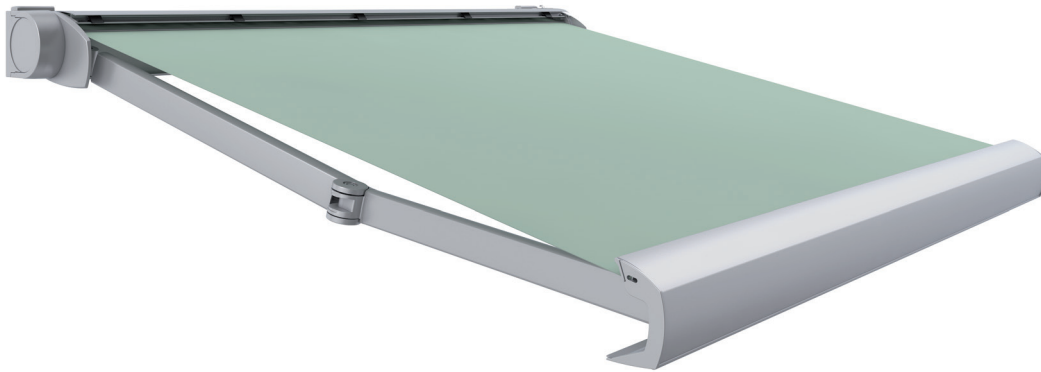
Terraza



Forjado

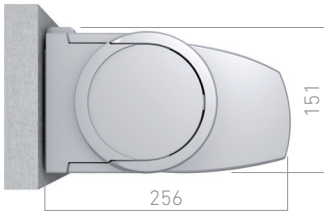


- ✓ Protección del mecanismo y la lona cuando el sistema está recogido.
- ✓ **Ocultación de los elementos mecánicos de fijación para una mejor estética.**
- ✓ Opción con tapas en **aluminio**, lacadas en el mismo color que el cofre.

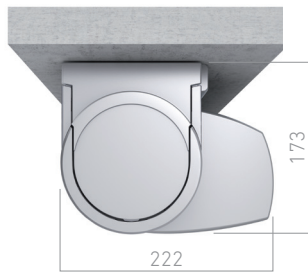


## TIPOS SUJECIÓN

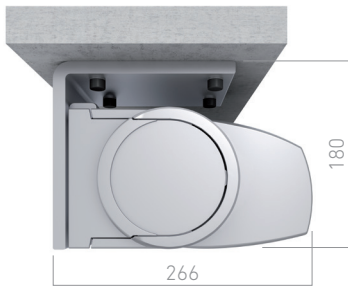
Medidas en mm.



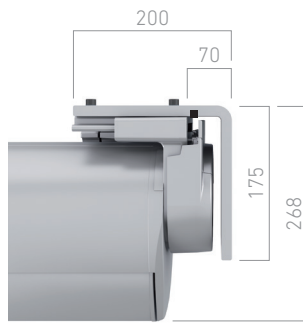
Pared



Techo

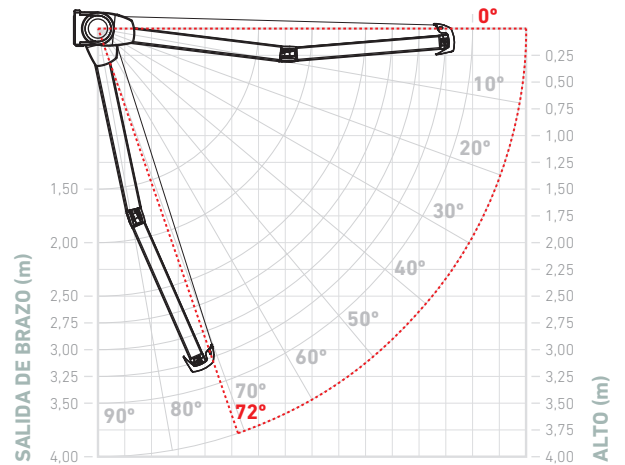


Techo con escuadra



Entre paredes

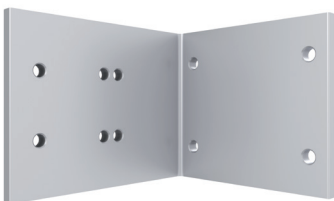
## GRADOS DE INCLINACIÓN



### GRADOS INCLINACIÓN

Instalación frontal	0° a 72°
Instalación techo con placa	0° a 78,50°
Instalación techo con escuadra	0° a 72°
Instalación entre paredes	0° a 72°

## SOPORTES



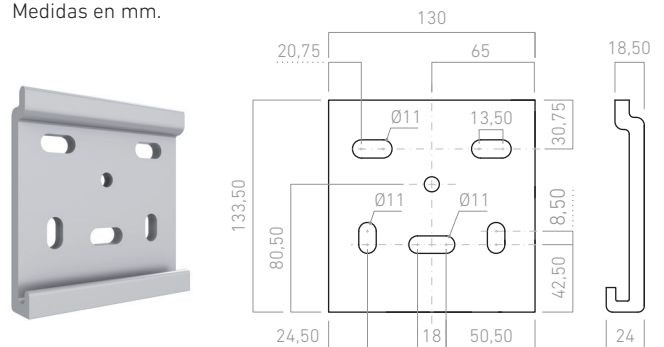
Entre paredes



Techo

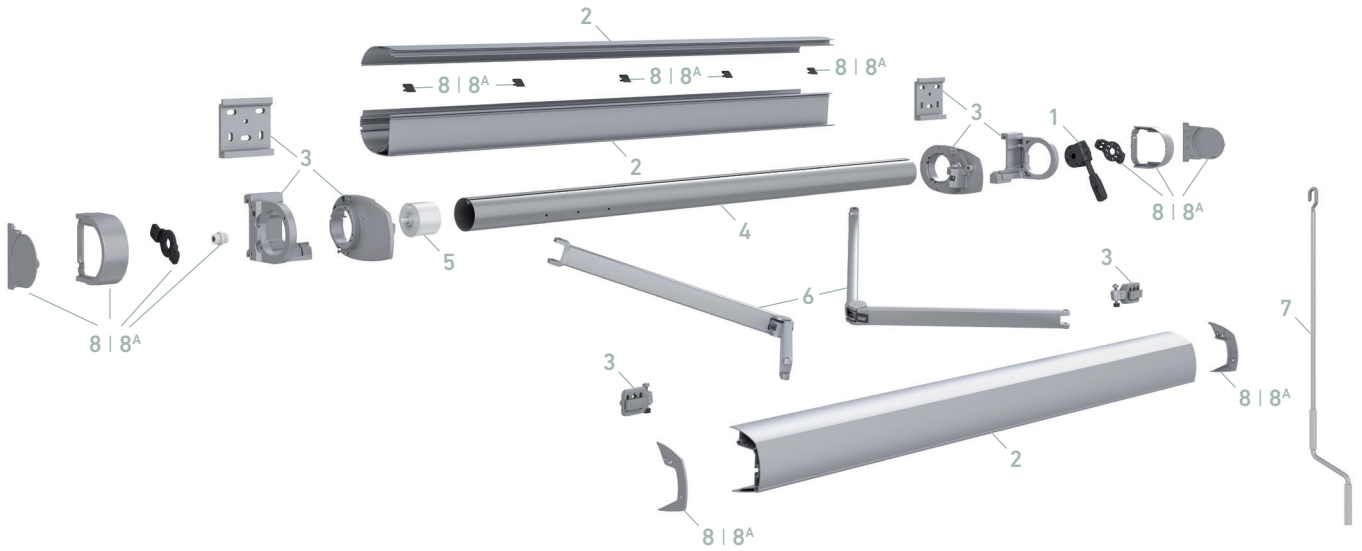
## PLACA DE FIJACIÓN

Medidas en mm.



# ELBA

024545



CÓDIGO	DESCRIPCIÓN
1	024434 Máquina toldo Saxun 1:11 L120 Pasante
2	022525 Jgo. perfiles cofre
3	024054 Kit cofre
4	022806 Tubo de enrollado ø70
5	022258 Casquillo punto ø70 ran Zamak 12x40

CÓDIGO	DESCRIPCIÓN
6	022640 Jgo. brazos invisibles
7	022819 Manivela lacada con gancho zincado
8	022984 Kit tapas aluminio máquina
8A	022960 Kit tapas aluminio motor

## CLASIFICACIÓN AL VIENTO EN 13561:2004+A1:2008

SALIDA BRAZOS	LÍNEA														SOPORTE CENTRAL				LÍNEA MÍNIMA
	2,00	2,25	2,50	2,75	3,00	3,25	3,50	3,75	4,00	4,25	4,50	4,75	5,00	5,25	5,50	5,75	6,00		
1,50	3	3	3	3	3	3	3	3	3	3	3	3	3	3	2	2	2	2	1,79
2,00			3	3	3	3	3	3	3	3	3	3	3	3	2	2	2	2	2,38
2,50					3	3	3	3	3	3	3	2	2	2	2	2	2	2	2,88
2,75						2	2	2	2	2	2	2	2	2	2	2	2	2	3,21
3,00							2	2	2	2	2	2	2	2	2	2	2	2	3,46
3,25								0	0	0	0	0	0	0	0	0	0	0	3,80
3,50										0	0	0	0	0	0	0	0	0	4,10

Clase 0	<29 Km/h	Clase 2	≈ 38 Km/h	Clase 3	≈ 48 Km/h
---------	----------	---------	-----------	---------	-----------

